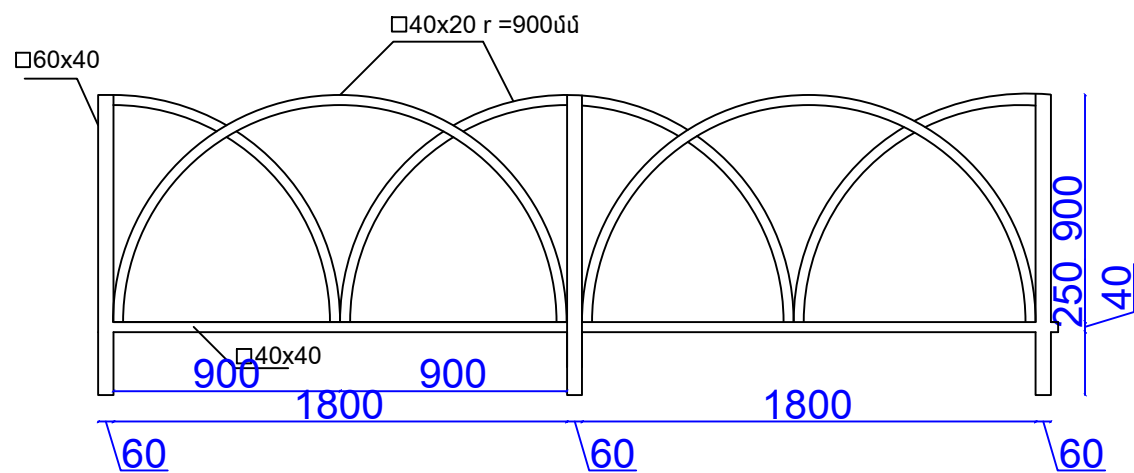


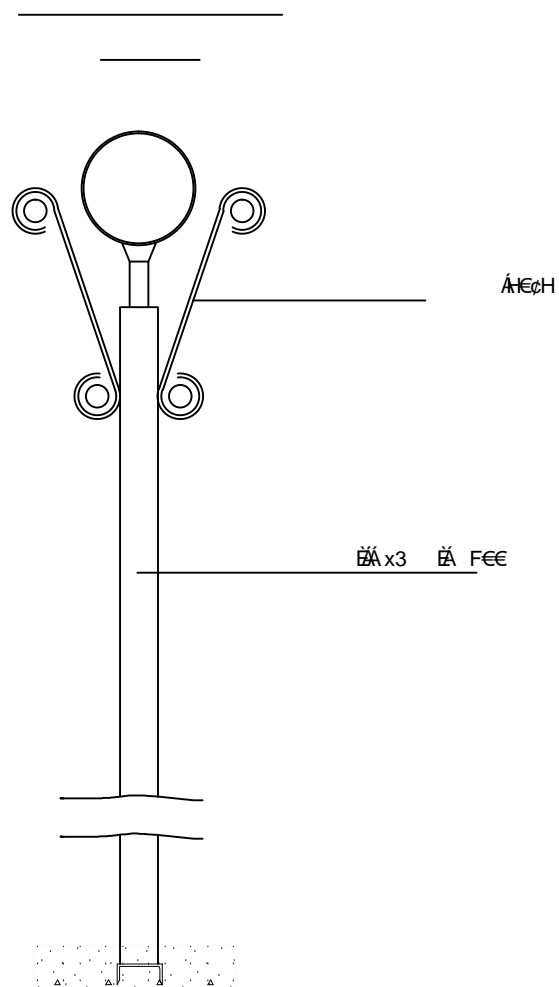
Ճաղաշար



Ընդամենը 104.0 գծմ

Ճաղաշարի մասնագիր 3,78 մ

Հ.Հ.	Անվանումը	Քանակը հատ	Չափ.մի ավ.	Քանակը գծմ
1	Պողպատյա Ուղղանկյուն խողովակ 40x20x2մմ	4	գմ	11,32
2	Պողպատյա Ուղղանկյուն խողովակ 60x40x2մմ	3	գմ	4,65
3	Պողպատյա Ուղղանկյուն խողովակ 40x40x2մմ	1	գմ	3,6
Բետոն B12,5			մ <sup>3</sup>	0,006



Հ/Հ	ԷԼԵՄԵՆՏԻ ԱՆՎԱՆՈՒՄԸ	ԵՐԿԱՐՈՒԹ. /մմ/	ՔԱՆԱԿԸ	ԸՆԳ. ԵՐԿԱՐՈՒԹ. /մ/	ՔԱՇՐԸ /կգ/
1.	Պողպ. խող. 100x3մմ	3500	1	3.5	24.95
2.	30x3	600	4	2.4	3.05
3.	Պողպ. N 10, L=0.3	300	1	0.3	3.0
4.	200		1		
5.			1		
6.	BBF 4*4		90.0		
7.	BBF 3*2.5		4.0 գծմ		
8.	10 10		2		
9.	Հիմքերի բետոնացում Բ15 բետոնով		0.0375 մ <sup>3</sup>		
10.			0.06 մ <sup>3</sup>		
11.	Պողպ. մասերի ներկում 2 անգամ		1.07 մ <sup>2</sup>		
12.	50		90.0		

Չափ. մ.	Մաս. թ.	թերթեր	փաստ.	ստոր.	ամսաթիվ	Պատվիրատու՝ ՀՀ ք. Երևան, Շենգավի վարչական շրջան			
						Պատվեր ԵՔ-ՊԸԱՇՁԲ-13/14-1			
Նախագծեց	Հ. Մեսրոպյան					ՀՀ ք. Երևանի Շենգավի վարչական շրջանի Գ. Նժդեհի 9, 9 ա շենքերի բակային տարածքի բարեկարգման նախագիծ	Էտապ	ԹԵՐԹ	ԹԵՐԹԵՐ
Ն.Գ.Ճ.	Հ. Հովսեփյան						ԱՆ	ՃՇ-	
						Ճաղաշար, լուսավորության դեկորատիվ սյուն, մասնագրեր	<<Սուֆետ>> ՍՊԸ		